

**Технический Каталог**  
Завода  
Торгового холодильного оборудования  
ООО «Дон-Сервис»

# Холодильное торговое оборудование под центральное холодоснабжение

## Холодильные витрины серии «Римо»



Серия:  
витрина гастрономическая «Римо»  
витрина низкотемпературная «Римо МО»  
витрина кондитерская «Римо К»

## гастрономическая витрина Римо

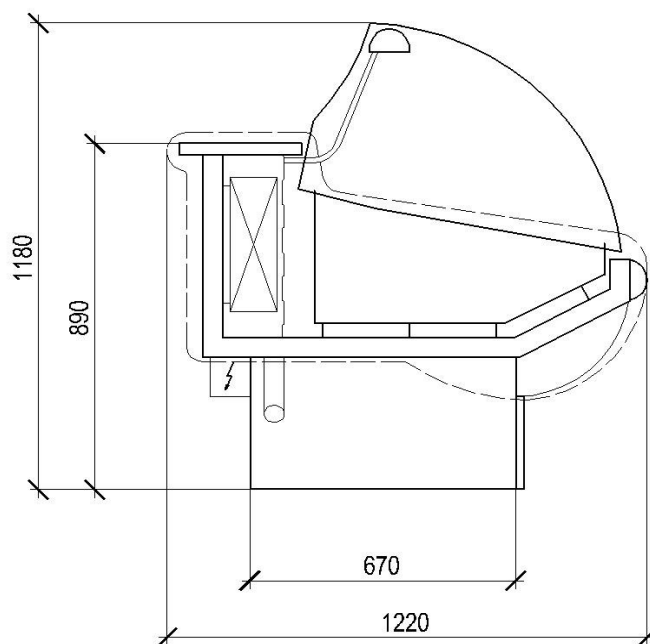


Таблица №1 Основные параметры гастрономической витрины Римо

Наименование параметра	Единица измерения	Типоразмер							
		110	140	170	200	250	375	ОУ90	3X90
Рабочий диапазон температур при температуре окружающего воздуха плюс 25С и относительной влажности окружающего воздуха 60%	градусы по Цельсию °С	От -1 до +8							
Значение "Уставки"	градусы по Цельсию °С	2							
Габаритные размеры:									
длина(без учета боковых панелей)		1100	1400	1700	2000	2500	3750	1850	2820
длина(с учетом боковых панелей)		1220	1520	1820	2120	2620	3870	—	—
ширина(с учетом боковых панелей)	мм	1180	1180	1180	1180	1180	1180	1180	1180
высота (с учетом боковых панелей)		1210	1210	1210	1210	1210	1210	1210	1210
Глубина выкладки:	мм	900	900	900	900	900	900	900	900
Вес (без боковин и упаковки)	кг	130	162	180	230	250	315	180	240
Холодопроизводительность (при температуре кипения минус 10°С)	Вт	320	410	490	610	660	1000	500	400
Номинальная потребляемая мощность базовая/ с электрооттайкой	кВт	0,04 /0,06	0,06 /0,069	0,07 /0,085	0,08 /0,09	0,1 /0,12	0,15 /0,18	0,03 /0,04	0,07 /0,1
Максимальная потребляемая мощность базовая/ с электрооттайкой	кВт	0,04 /0,19	0,06 /0,21	0,07 /0,27	0,08 /0,29	0,1 /0,4	0,15 /0,55	0,03 /0,18	0,07 /0,47
Электропитание: номинальное напряжение-частота-кол-во фаз	В-Гц-кол-во фаз	380/220-50-1							
Степень защиты электрооборудования, обеспечиваемая оболочками (по ГОСТ 14254)	код	IP20							
Хладагент	тип	R404A							

Базовая комплектация:

- Гнутое откидное закаленное стекло
- Цвет фронтальных панелей по RAL
- Электронный контроллер с функцией координированной оттайки
- Столешница из нержавеющей стали
- ТРВ "Danfoss" TEX

Таблица № 2 Аксессуары к витрине «Римо»		
Тип	код	аксессуары
Боковины		Боковина правая «Римо»
		Боковина левая «Римо»
Делители		Стеклянный делитель низкий
Полкодержатели		Полкодержатель
Соединительные комплекты		Соединительный комплект «РИМО»
Стекла		Боковое торцевое стекло «Римо»

## низкотемпературная витрина Римо МО

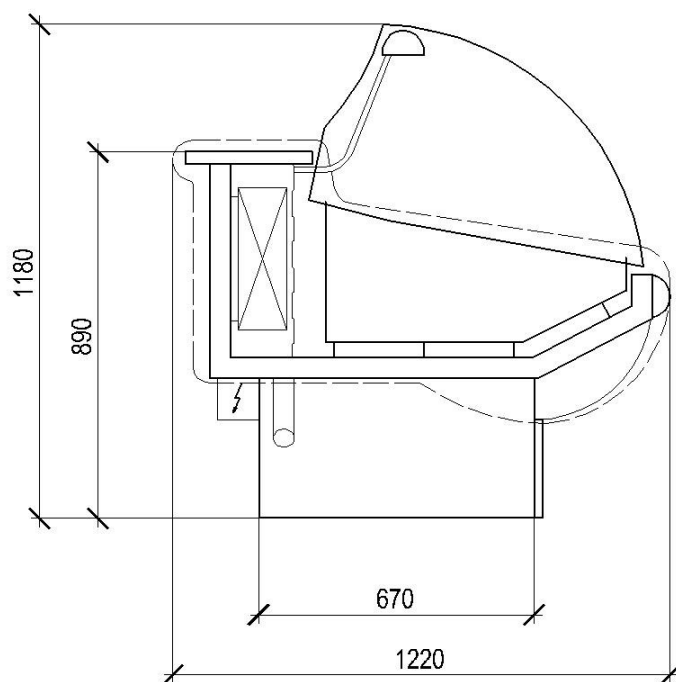


Таблица №1 Основные параметры низкотемпературной витрины Римо МО

Наименование параметра	Единица измерения	Типоразмер					
		110	140	170	200	250	375
Рабочий диапазон температур при температуре окружающего воздуха плюс 25С и относительной влажности окружающего воздуха 60%	градусы по Цельсию °С	От -20 до -15					
Значение "Уставки"	градусы по Цельсию °С	-18					
Габаритные размеры: длина(без учета боковых панелей) длина(с учетом боковых панелей) ширина(с учетом боковых панелей) высота (с учетом боковых панелей)	мм	1100	1400	1700	2000	2500	3750
Глубина выкладки:	мм	900	900	900	900	900	900
Вес (без боковин и упаковки)	кг	140	190	220	280	330	360
Холодопроизводительность (при температуре кипения минус 30°С)	Вт	420	480	620	820	900	1350
Номинальная потребляемая мощность:	кВт	0,14	0,17	0,24	0,29	0,38	0,54
Максимальная потребляемая мощность:	кВт	1,35	1,9	2,0	2,8	3,12	4,3
Электропитание: номинальное напряжение-частота-количество фаз	В-Гц-количество фаз	380/220-50-1					
Степень защиты электрооборудования, обеспечиваемая оболочками (по ГОСТ 14254)	код	IP20					
Хладагент	тип	R404A					

Базовая комплектация:

- Гнутое откидное закаленное стекло
- Цвет фронтальных панелей по RAL
- Электронный контроллер с функцией координированной оттайки
- Столешница из нержавеющей стали
- ТРВ "Danfoss" TES

Таблица № 2 Аксессуары к витрине «Римо МО»

Тип	код	аксессуары
Боковины		Боковина правая «Римо»
		Боковина левая «Римо»
Делители		Стеклянный делитель низкий
Полкодержатели		Полкодержатель
Соединительные комплекты		Соединительный комплект «РИМО»
Стекла		Боковое торцевое стекло «Римо»

## Кондитерская витрина Римо К

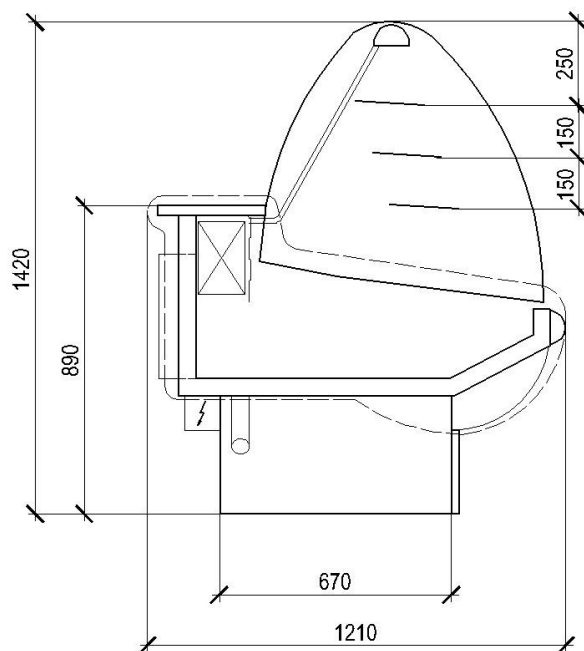


Таблица №1 Основные параметры кондитерской витрины Римо К

Наименование параметра	Единица измерения	Типоразмер	
		Римо К 150	Римо К 300
Рабочий диапазон температур при температуре окружающего воздуха плюс 25С и относительной влажности окруж. воздуха 60%	градусы по Цельсию °С	От +4 до +12	
Значение "Уставки"	градусы по Цельсию °С	+4	
Габаритные размеры: длина(без учета боковых панелей) длина(с учетом боковых панелей) ширина(с учетом боковых панелей) высота (с учетом боковых панелей)	мм	1500 1620 1220 1250	3000 3120 1220 1250
Глубина выкладки: основная полка дополнительные полки	мм	950 200	950 200
Вес (без боковин и упаковки)	кг	180	360
Холодопроизводительность (при температуре кипения минус 10°С	Вт	475	950
Номинальная потребляемая мощность базовая/ с электрооттайкой	кВт	0,19	0,38
Макс/ потребляемая мощность базовая/ с электрооттайкой	кВт	0,19	0,38
Электропитание: номинальное напряжение-частота-кол-во фаз	В-Гц-количество фаз	220-50-1	
Степень защиты электрооборудования, обеспечиваемая оболочками (по ГОСТ 14254)	код	IP20	
Хладагент	тип	R404A	

Базовая комплектация:

- Гнутое откидное закаленное стекло
- Цвет фронтальных панелей по RAL
- Электронный контроллер с функцией координированной оттайки
- Столешница из нержавеющей стали
- ТРВ "Danfoss" TEX

Таблица № 2 Аксессуары к витрине «Римо К»

Тип	код	аксессуары
Боковины		Боковина правая «Римо»
		Боковина левая «Римо»
Делители		Стеклянный делитель низкий
Полкодержатели		Полкодержатель
Соединительные комплекты		Соединительный комплект «РИМО»
Стекла		Боковое торцевое стекло «Римо»

## Морозильные бонеты Монблан



## Низкотемпературная бонета Монблан

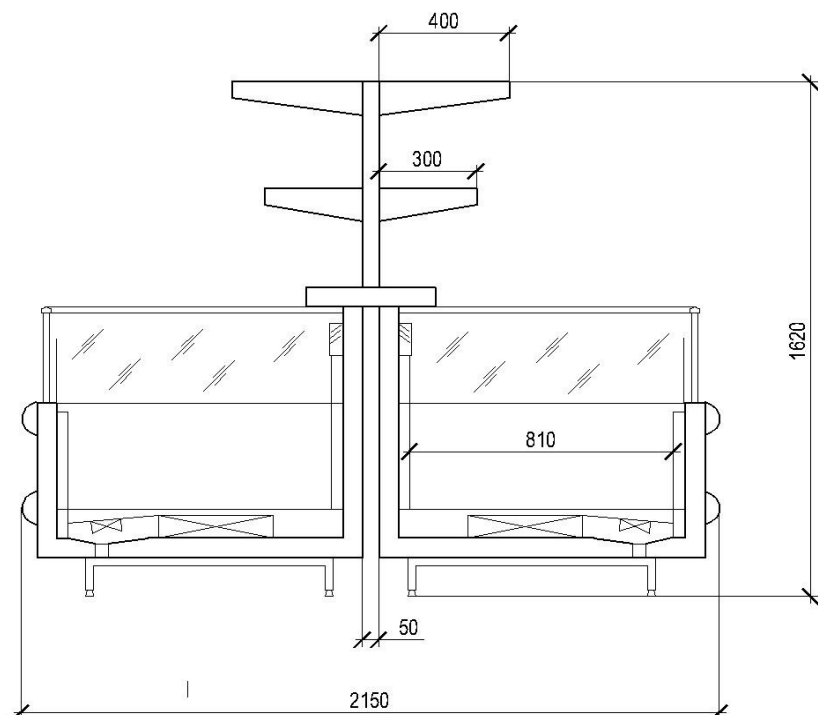


Таблица 1 Основные параметры низкотемпературной бонеты Монблан

Наименование параметра	Единица измерения	Типоразмер		
		Монблан 200	Монблан Т	
Рабочий диапазон температур при температуре окружающего воздуха плюс 25С и относительной влажности окружающего воздуха 60%	градусы по Цельсию °С	От -22 до -18		
Значение "Уставки"	градусы по Цельсию °С	-18		
Габаритные размеры:	мм	длина(без учета боковых панелей)	2000	2030
длина(с учетом боковых панелей)		2120	2150	
ширина(с учетом боковых панелей)		2150	1040	
высота (с учетом боковых панелей)		945	945	
Глубина выкладки:	мм	815/435	815/435	
Вес (без боковин и упаковки)	кг	295	180	
Холодопроизводительность (при температуре кипения минус -35°С	Вт	700	700	
Номинальная потребляемая мощность базовая компл./ с освещением надстр.	кВт	0,46/0,59	0,35	
Максимальная потребляемая мощность базовая компл./ с освещением надстр.	кВт	3,0/3,15	1,95	
Электропитание: номинальное напряжение-частота-кол-во фаз	В-Гц-количество фаз	380/220-50-3		
Степень защиты электрооборудования, обеспечиваемая оболочками (по ГОСТ 14254)	код	IP20		
Хладагент	тип	R404A		

Базовая комплектация:

- Цвет фронтальных панелей по RAL
- Электронный контроллер с функцией координированной оттайки
- ТРВ "Danfoss" TES

Таблица № 2 Аксессуары к бонете «Монблан»

Тип	код	аксессуары
Боковины		Боковина правая «Монблан»
		Боковина левая «Монблан»
Делители		Сетчатый делитель низкий
Суперструктура		Суперструктура
Соединительные комплекты		Соединительный комплект «Монблан»
Шторки		Шторки ночные «Монблан»

## Витрины пристенные Эдельвейст М



## Витрина пристенная Эдельвейс М

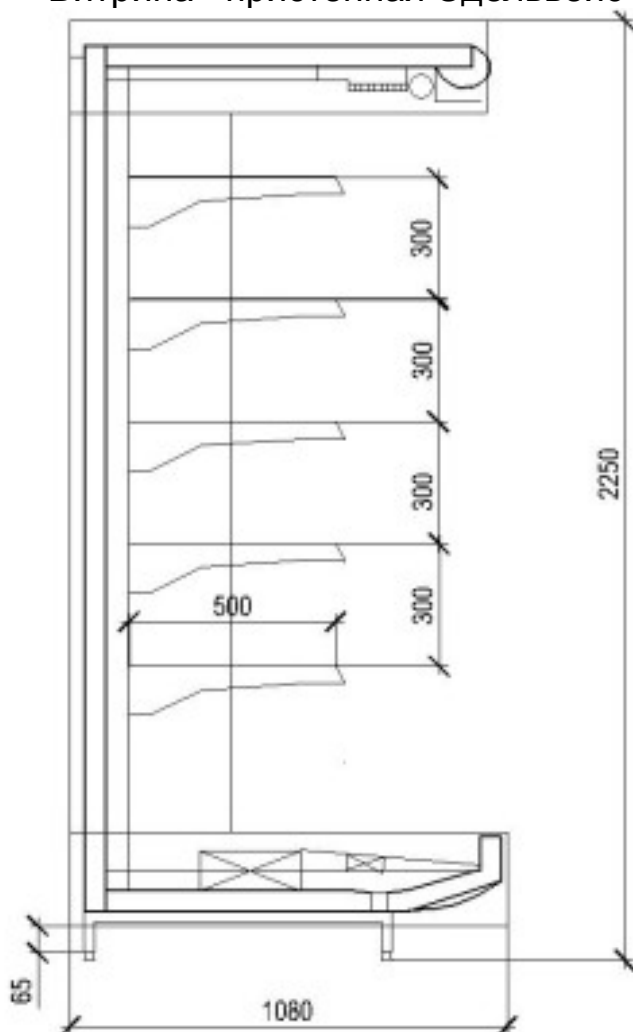


таблица 1 Основные параметры витрины пристенной Эдельвейс М

Наименование параметра	Единица измерения	Типоразмер			
		125	200	250	375
Рабочий диапазон температур при температуре окружающего воздуха плюс 25С и относительной влажности окружающего воздуха 60%	градусы по Цельсию °С	От -1 до +7			
Значение "Уставки"	градусы по Цельсию °С	2			
Габаритные размеры: длина(без учета боковых панелей) длина(с учетом боковых панелей) ширина(с учетом боковых панелей) высота (с учетом боковых панелей)	мм	1250 1370 1080 2250	2000 2120 1080 2250	2500 2620 1080 2250	3750 3980 1080 2250
Глубина выкладки: основная полка дополнительная полка	мм	500 400	500 400	500 400	500 400
Вес (без боковин и упаковки)	кг	180	240	350	400
Холодопроизводительность (при температуре кипения минус 10°С)	Вт	2200	3100	3600	5400
Электропитание: номинальное напряжение-частота-количество фаз	В-Гц-количество фаз	220-50-1			
Степень защиты электрооборудования, обеспечиваемая оболочками (по ГОСТ 14254)	код	IP 20			
Хладагент	тип	R404A			

Базовая комплектация:

- Цвет фронтальных панелей по RAL
- Электронный контроллер с функцией координированной оттайки
- ТРВ "Danfoss" TES

Таблица № 2 Аксессуары к витрине пристенной «Эдельвейс М»

Тип	код	аксессуары
Боковины		Боковина правая «Эдельвейс М»
		Боковина левая «Эдельвейс М»
Делители		Сетчатый делитель низкий
Полки		Дополнительный ряд полок
Соединительные комплекты		Соединительный комплект «Эдельвейс М»
Шторки		Шторки ночные «Эдельвейс М»

## Витрина фруктовая пристенная Эдельвейс М

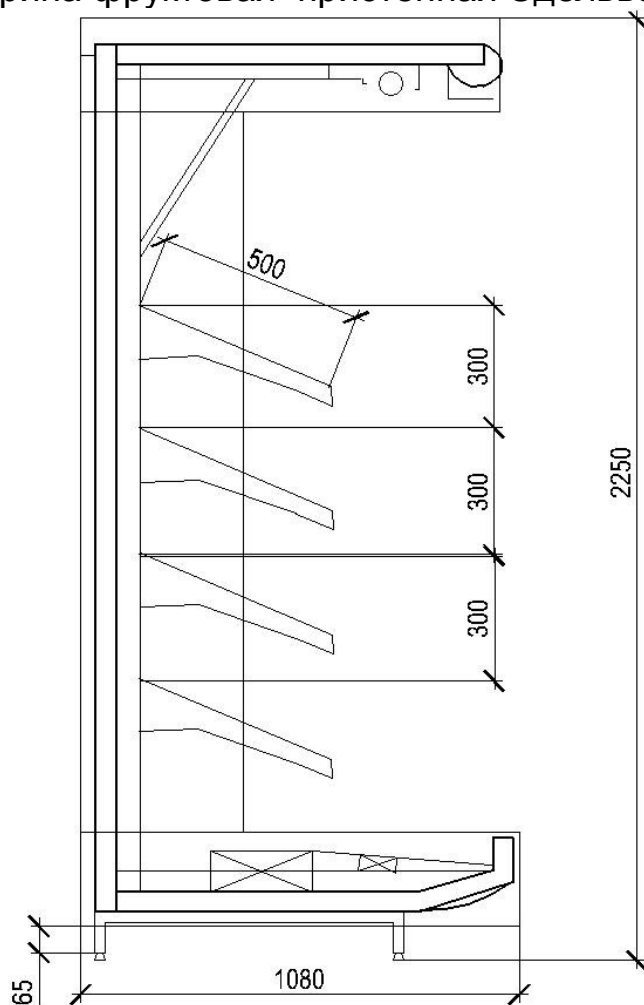


таблица 1 Основные параметры витрины пристенной Эдельвейс М

Наименование параметра	Единица измерения	Типоразмер			
		125	200	250	375
Рабочий диапазон температур при температуре окружающего воздуха плюс 25С и относительной влажности окружающего воздуха 60%	градусы по Цельсию °С	От -1 до +7			
Значение "Уставки"	градусы по Цельсию °С	2			
Габаритные размеры: длина(без учета боковых панелей) длина(с учетом боковых панелей) ширина(с учетом боковых панелей) высота (с учетом боковых панелей)	мм	1250 1370 1080 2250	2000 2120 1080 2250	2500 2620 1080 2250	3750 3980 1080 2250
Глубина выкладки: основная полка дополнительная полка	мм	500 400	500 400	500 400	500 400
Вес (без боковин и упаковки)	кг	180	240	350	400
Холодопроизводительность (при температуре кипения минус 10°С)	Вт	2200	3100	3600	5400
Электропитание: номинальное напряжение-частота-количество фаз	В-Гц-количество фаз	220-50-1			
Степень защиты электрооборудования, обеспечиваемая оболочками (по ГОСТ 14254)	код	IP 20			
Хладагент	тип	R404A			

Базовая комплектация:

- Цвет фронтальных панелей по RAL
- Электронный контроллер с функцией координированной оттайки
- ТРВ "Danfoss" TES

Таблица № 2 Аксессуары к витрине пристенной «Эдельвейс М»

Тип	код	аксессуары
Боковины		Боковина правая «Эдельвейс М»
		Боковина левая «Эдельвейс М»
Делители		Сетчатый делитель низкий
Полки		Дополнительный ряд полок
Соединительные комплекты		Соединительный комплект «Эдельвейс М»
Шторки		Шторки ночные «Эдельвейс М»

## Холодильный стол



## Холодильный стол

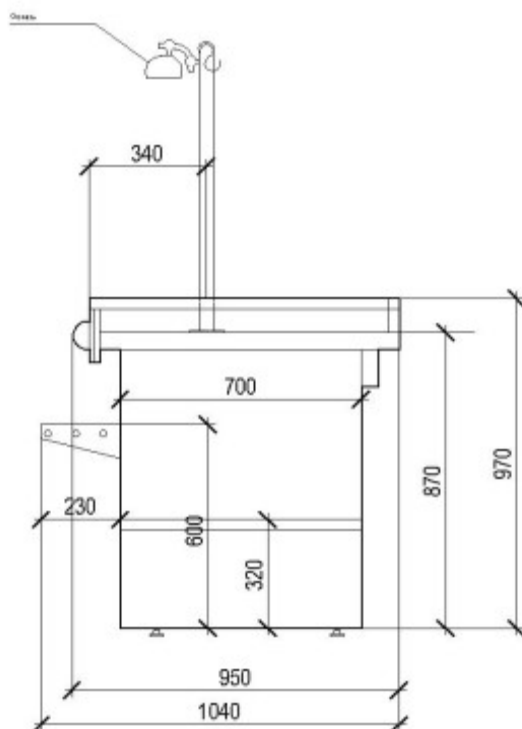


Таблица 1 Основные параметры холодильного стола

Наименование параметра	Единица измерения	Типоразмер		
		1200	1500	1950
Рабочий диапазон температур при температуре окружающего воздуха плюс 25С и относительной влажности окружающего воздуха 60%	градусы по Цельсию °С	От -6 до +6		
Значение "Уставки"	градусы по Цельсию °С	2		
Габаритные размеры:				
длина		1200	1500	1950
ширина		950	950	950
высота (с учетом бортов)	мм	970	970	970
высота (без учета бортов)		870	870	870
Глубина выкладки:	мм	1140/840	1440/840	1810/840
Вес (без боковин и упаковки)	кг	—	—	—
Холодопроизводительность (при температуре кипения минус -15°С	Вт	250	350	550
Номинальная потребляемая мощность базовая компл./ с освещением надстр.	кВт	—	—	—
Максимальная потребляемая мощность базовая компл./ с освещением надстр.	кВт	—	—	—
Электропитание: номинальное напряжение-частота-кол-во фаз	В-Гц-количество фаз	380/220-50-3		
Степень защиты электрооборудования, обеспечиваемая оболочками (по ГОСТ 14254)	код	IP20		
Хладагент	тип	R22		

Базовая комплектация:

- Цвет фронтальных панелей по RAL
- ТРВ "Danfoss" TEX

Таблица № 2 Аксессуары к охлаждаемому столу

Тип	код	аксессуары
Кронштейны		Кронштейн для занавески с 9 крючками
Подсветка		Подсветка выставочной площади
Подставки		Подставка под весы сталь нержавеющая AISI 430
Подсумочник		Подсумочник на 3-х нержавеющих трубах d 16 мм