

# **Технический Каталог**

Завода

Торгового холодильного оборудования

ООО «Дон-Сервис»

# Холодильное торговое оборудование под автономное холодоснабжение

## Холодильные витрины серии «Эльбрус»



Серия:

витрина среднетемпературная «Эльбрус СО»

витрина универсальная «Эльбрус СОУ»

витрина морозильная «Эльбрус МО»

СО — статическое охлаждение

СОУ — статическое охлаждение универсальное

МО — морозильное охлаждение

# гастрономическая среднетемпературная витрина «Эльбрус СО»

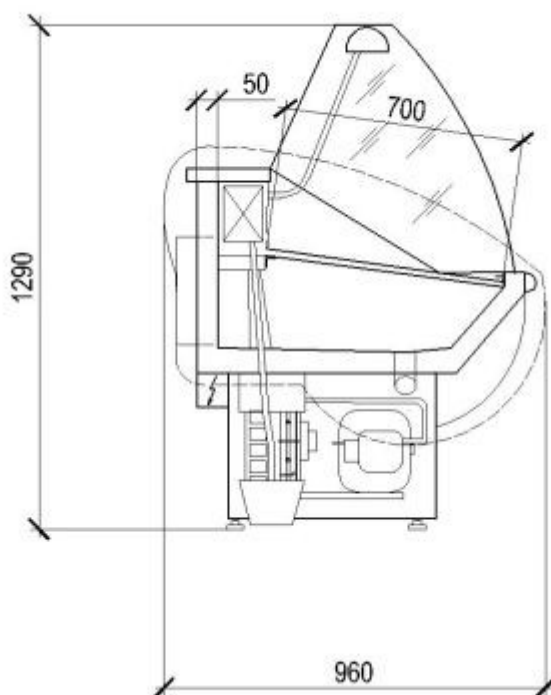


Таблица №1 Основные параметры среднетемпературной витрины Эльбрус СО

| Наименование параметра  | Единица измерения     | Типоразмер      |      |      |
|---|-----------------------|-----------------|------|------|
|   |                       | 1200            | 1500 | 1800 |
| Рабочий диапазон температур при температуре окружающего воздуха плюс 25°С и относительной влажности окружающего воздуха 60% | градусы по Цельсию °С | От 0 °С до 8 °С |      |      |
| Значение "Уставки"  | градусы по Цельсию °С | 3 °С            |      |      |
| Габаритные размеры:   |                       |                 |      |      |
| длина(без учета боковых панелей)  |                       | 1100            | 1400 | 1700 |
| длина(с учетом боковых панелей)   |                       | 1200            | 1500 | 1800 |
| ширина(с учетом боковых панелей)  | мм                    | 960             | 960  | 960  |
| высота (с учетом боковых панелей)   |                       | 1290            | 1290 | 1290 |
| Глубина выкладки:   | мм                    | 700             |      |      |
| Холодопроизводительность (при температуре кипения минус 15°С и температуре конденсации 45 °С)                               | Вт                    | 262             | 507  | 645  |
| Электропитание: номинальное напряжение-частота-количество фаз   | В-Гц-количество фаз   | 1               |      |      |
| Степень защиты электрооборудования, обеспечиваемая оболочками (по ГОСТ 14254)   | код                   | IP20            |      |      |
| Время выхода на режим при температуре окружающего воздуха плюс 22 °С и относительной влажности окружающего воздуха 65%      | мин.                  | 60              | 60   | 60   |
| Хладагент   | тип                   | R 22            |      |      |

Базовая комплектация:

- Гнутое откидное закаленное стекло
- Цвет фронтальных панелей по RAL
- Электронный контроллер с функцией координированной оттайки
- Столешница из нержавеющей стали AISI 430
- Поддоны из нержавеющей стали AISI 430
- Встроенный запасник

Таблица № 2 Аксессуары к витрине «Эльбрус СО»

| Тип                    | код | аксессуары            |
|------------------------|-----|-----------------------|
| Делители               |     | Стеклоделитель низкий |
| Полкодержатели         |     | Полкодержатель        |
| Полка стеклянная 10 мм |     | Полка                 |

# гастрономическая универсальная витрина «Эльбрус СОУ»

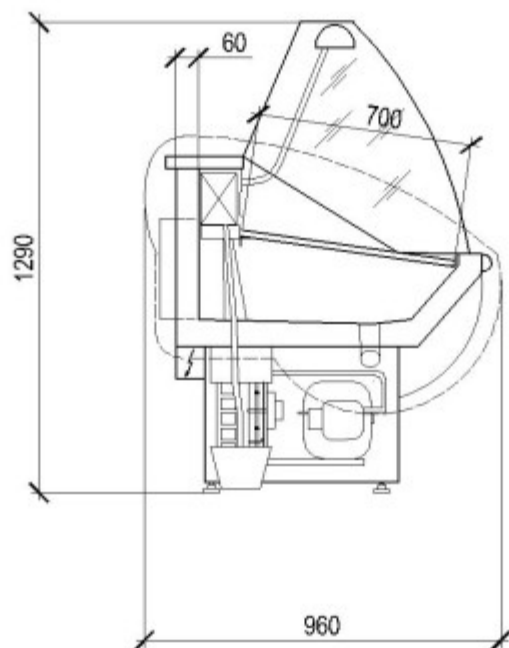


Таблица №1 Основные параметры универсальной витрины Эльбрус СОУ

| Наименование параметра  | Единица измерения     | Типоразмер                  |                             |                             |
|---|-----------------------|-----------------------------|-----------------------------|-----------------------------|
|   |                       | 1200                        | 1500                        | 1800                        |
| Рабочий диапазон температур при температуре окружающего воздуха плюс 25 °С и относительной влажности окружающего воздуха 60%  | градусы по Цельсию °С | От -6 °С до 6 °С            |                             |                             |
| Значение "Уставки"  | градусы по Цельсию °С | 0 °С                        |                             |                             |
| Габаритные размеры:<br>длина(без учета боковых панелей)<br>длина(с учетом боковых панелей)<br>ширина(с учетом боковых панелей)<br>высота (с учетом боковых панелей) | мм                    | 1100<br>1200<br>960<br>1290 | 1400<br>1500<br>960<br>1290 | 1700<br>1800<br>960<br>1290 |
| Глубина выкладки:   | мм                    | 700                         |                             |                             |
| Холодопроизводительность (при температуре кипения минус 30 °С и температуре конденсации 45 °С)  | Вт                    | 222                         | 258                         | 353                         |
| Электропитание: номинальное напряжение-частота-количество фаз   | В-Гц-количество фаз   | 1                           |                             |                             |
| Степень защиты электрооборудования, обеспечиваемая оболочками (по ГОСТ 14254)   | код                   | IP20                        |                             |                             |
| Время выхода на режим при температуре окружающего воздуха плюс 22 °С и относительной влажности окружающего воздуха 65%  | мин.                  | 90                          | 90                          | 90                          |
| Хладагент   | тип                   | R 404 А                     |                             |                             |

Базовая комплектация:

- Гнутое откидное закаленное стекло
- Цвет фронтальных панелей по RAL
- Электронный контроллер с функцией координированной оттайки
- Столешница из нержавеющей стали AISI 430
- Поддоны из нержавеющей стали AISI 430
- Стекланный отбойник
- Встроенный запасник

Таблица № 2 Аксессуары к витрине «Эльбрус СОУ»

| Тип                    | код | аксессуары                 |
|------------------------|-----|----------------------------|
| Делители               |     | Стекланный делитель низкий |
| Полкодержатели         |     | Полкодержатель             |
| Полка стекланныя 10 мм |     | Полка                      |

## гастрономическая морозильная витрина «Эльбрус МО»

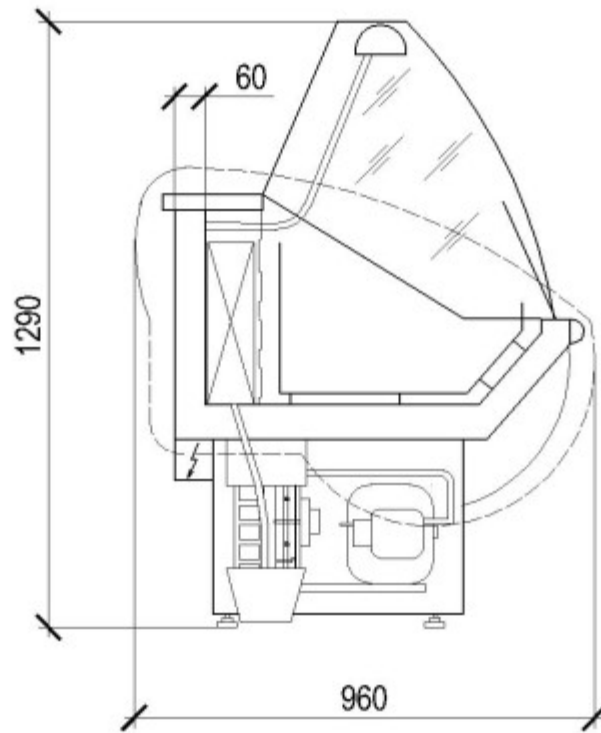


Таблица №1 Основные параметры морозильной витрины Эльбрус МО

| Наименование параметра  | Единица измерения     | Типоразмер                  |                             |                             |
|---|-----------------------|-----------------------------|-----------------------------|-----------------------------|
|   |                       | 1200                        | 1500                        | 1800                        |
| Рабочий диапазон температур при температуре окружающего воздуха плюс 25 °С и относительной влажности окружающего воздуха 60%  | градусы по Цельсию °С | От -16 °С до -19 °С         |                             |                             |
| Значение "Уставки"  | градусы по Цельсию °С | -17 °С                      |                             |                             |
| Габаритные размеры:<br>длина(без учета боковых панелей)<br>длина(с учетом боковых панелей)<br>ширина(с учетом боковых панелей)<br>высота (с учетом боковых панелей) | мм                    | 1100<br>1200<br>960<br>1290 | 1400<br>1500<br>960<br>1290 | 1700<br>1800<br>960<br>1290 |
| Глубина выкладки:   | мм                    | —                           |                             |                             |
| Холодопроизводительность (при температуре кипения минус 30 °С и температуре конденсации 45 °С)  | Вт                    | 353                         | 452                         | 542                         |
| Электропитание: номинальное напряжение-частота-количество фаз   | В-Гц-количество фаз   | 1                           |                             |                             |
| Степень защиты электрооборудования, обеспечиваемая оболочками (по ГОСТ 14254)   | код                   | IP20                        |                             |                             |
| Время выхода на режим при температуре окружающего воздуха плюс 22 °С и относительной влажности окружающего воздуха 65%  | мин.                  | 120                         | 120                         | 120                         |
| Хладагент   | тип                   | R 404 A                     |                             |                             |

Базовая комплектация:

- Гнутое откидное закаленное стекло
- Цвет фронтальных панелей по RAL
- Электронный контроллер с функцией координированной оттайки
- Столешница из нержавеющей стали AISI 430
- Отбойник
- Корзины

## Холодильные витрины серии «Римо»



Серия:

среднетемпературная витрина «Римо СО»

среднетемпературная витрина «Римо ПО»

универсальная витрина «Римо ПОУ»

витрина морозильная «Римо МО»

СО — статическое охлаждение

ПО — принудительное охлаждение

ПОУ — принудительное охлаждение универсальное

МО — морозильное охлаждение

# гастрономическая среднетемпературная витрина «Римо СО»

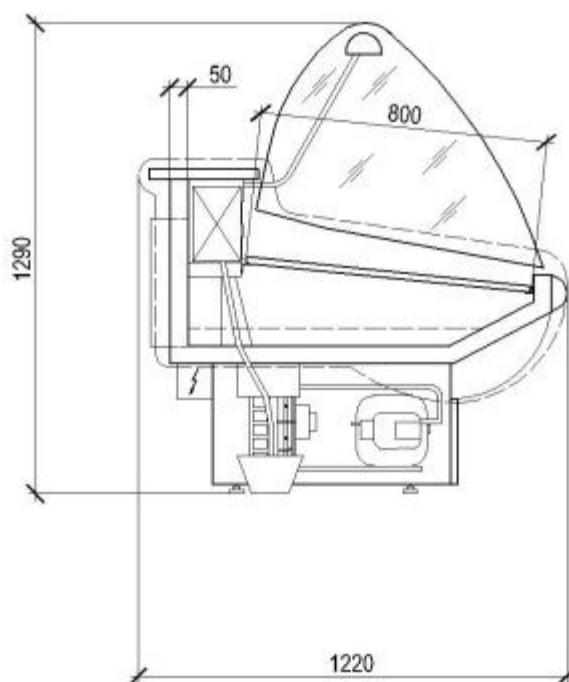


Таблица №1 Основные параметры среднетемпературной витрины Римо СО

| Наименование параметра  | Единица измерения     | Типоразмер                   |                              |                              |
|---|-----------------------|------------------------------|------------------------------|------------------------------|
|   |                       | 1220                         | 1520                         | 1820                         |
| Рабочий диапазон температур при температуре окружающего воздуха плюс 25 °С и относительной влажности окружающего воздуха 60%  | градусы по Цельсию °С | От 0 °С до 8 °С              |                              |                              |
| Значение "Уставки"  | градусы по Цельсию °С | 3 °С                         |                              |                              |
| Габаритные размеры:<br>длина(без учета боковых панелей)<br>длина(с учетом боковых панелей)<br>ширина(с учетом боковых панелей)<br>высота (с учетом боковых панелей) | мм                    | 1100<br>1220<br>1220<br>1290 | 1400<br>1520<br>1220<br>1290 | 1700<br>1820<br>1220<br>1290 |
| Глубина выкладки:   | мм                    | 800                          |                              |                              |
| Холодопроизводительность (при температуре кипения минус 15 °С и температуре конденсации 45 °С)  | Вт                    | 416                          | 507                          | 645                          |
| Электропитание: номинальное напряжение-частота-количество фаз   | В-Гц-количество фаз   | 1                            |                              |                              |
| Степень защиты электрооборудования, обеспечиваемая оболочками (по ГОСТ 14254)   | код                   | IP20                         |                              |                              |
| Время выхода на режим при температуре окружающего воздуха плюс 22 °С и относительной влажности окружающего воздуха 65%  | мин.                  | 60                           | 60                           | 60                           |
| Хладагент   | тип                   | R 22                         |                              |                              |

Базовая комплектация:

- Гнутое откидное закаленное стекло
- Цвет фронтальных панелей по RAL
- Электронный контроллер с функцией координированной оттайки
- Столешница из нержавеющей стали AISI 430
- Поддоны из нержавеющей стали AISI 430
- Встроенный запасник

Таблица № 2 Аксессуары к витрине «Римо СО»

| Тип                    | код | аксессуары            |
|------------------------|-----|-----------------------|
| Делители               |     | Стеклоделитель низкий |
| Полкодержатели         |     | Полкодержатель        |
| Полка стеклянная 10 мм |     | Полка                 |

## гастрономическая среднетемпературная витрина «Римо ПО»

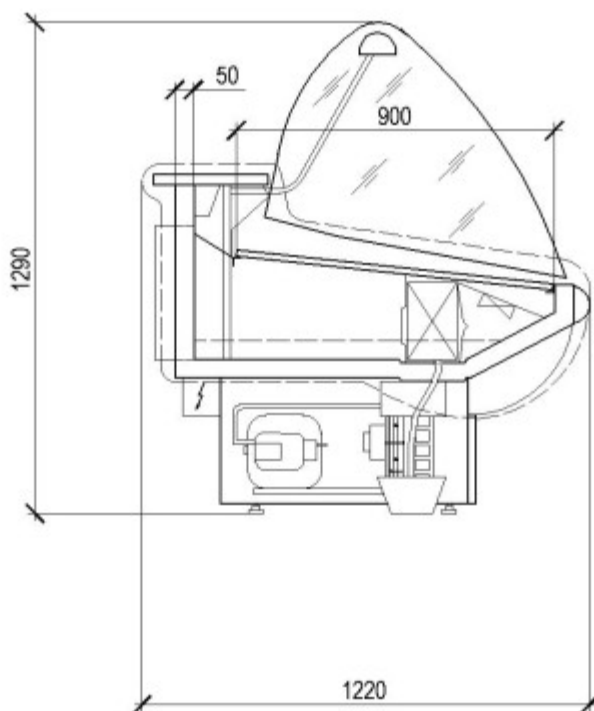


Таблица №1 Основные параметры среднетемпературной витрины Римо ПО (принудительное охлаждение)

| Наименование параметра  | Единица измерения     | Типоразмер                   |                              |                              |
|---|-----------------------|------------------------------|------------------------------|------------------------------|
|   |                       | 1220                         | 1520                         | 1820                         |
| Рабочий диапазон температур при температуре окружающего воздуха плюс 25 °С и относительной влажности окружающего воздуха 60%  | градусы по Цельсию °С | От 0 °С до + 8 °С            |                              |                              |
| Значение "Уставки"  | градусы по Цельсию °С | 3 °С                         |                              |                              |
| Габаритные размеры:<br>длина(без учета боковых панелей)<br>длина(с учетом боковых панелей)<br>ширина(с учетом боковых панелей)<br>высота (с учетом боковых панелей) | мм                    | 1100<br>1220<br>1220<br>1290 | 1400<br>1520<br>1220<br>1290 | 1700<br>1820<br>1220<br>1290 |
| Глубина выкладки:   | мм                    | 900                          |                              |                              |
| Холодопроизводительность (при температуре кипения минус 15 °С и температуре конденсации 45 °С)  | Вт                    | 416                          | 507                          | 645                          |
| Электропитание: номинальное напряжение-частота-количество фаз   | В-Гц-количество фаз   | 1                            |                              |                              |
| Степень защиты электрооборудования, обеспечиваемая оболочками (по ГОСТ 14254)   | код                   | IP20                         |                              |                              |
| Время выхода на режим при температуре окружающего воздуха плюс 22 °С и относительной влажности окружающего воздуха 65%  | мин.                  | 50                           | 50                           | 50                           |
| Хладагент   | тип                   | R 22                         |                              |                              |

Базовая комплектация:

- Гнутое откидное закаленное стекло
- Цвет фронтальных панелей по RAL
- Электронный контроллер с функцией координированной оттайки
- Столешница из нержавеющей стали AISI 430
- Поддоны из нержавеющей стали AISI 430
- Встроенный запасник

Таблица № 2 Аксессуары к витрине «Римо ПО»

| Тип                    | код | аксессуары              |
|------------------------|-----|-------------------------|
| Делители               |     | Стеклый делитель низкий |
| Полкодержатели         |     | Полкодержатель          |
| Полка стекляннaя 10 мм |     | Полка                   |

## гастрономическая универсальная витрина «Римо ПОУ»

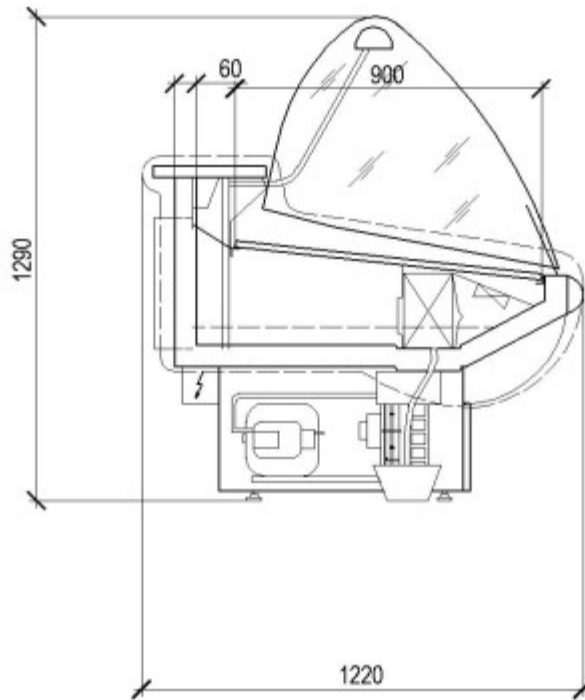


Таблица №1 Основные параметры универсальной витрины Римо ПОУ (принудительное охлаждение)

| Наименование параметра  | Единица измерения     | Типоразмер                   |                              |                              |
|---|-----------------------|------------------------------|------------------------------|------------------------------|
|   |                       | 1220                         | 1520                         | 1820                         |
| Рабочий диапазон температур при температуре окружающего воздуха плюс 25 °С и относительной влажности окружающего воздуха 60%  | градусы по Цельсию °С | От - 6 °С до 6 °С            |                              |                              |
| Значение "Уставки"  | градусы по Цельсию °С | 0 °С                         |                              |                              |
| Габаритные размеры:<br>длина(без учета боковых панелей)<br>длина(с учетом боковых панелей)<br>ширина(с учетом боковых панелей)<br>высота (с учетом боковых панелей) | мм                    | 1100<br>1220<br>1220<br>1290 | 1400<br>1520<br>1220<br>1290 | 1700<br>1820<br>1220<br>1290 |
| Глубина выкладки:   | мм                    | 900                          |                              |                              |
| Холодопроизводительность (при температуре кипения минус 30 °С и температуре конденсации 45 °С)  | Вт                    | 258                          | 353                          | 452                          |
| Электропитание: номинальное напряжение-частота-количество фаз   | В-Гц-количество фаз   | 1                            |                              |                              |
| Степень защиты электрооборудования, обеспечиваемая оболочками (по ГОСТ 14254)   | код                   | IP20                         |                              |                              |
| Время выхода на режим при температуре окружающего воздуха плюс 22 °С и относительной влажности окружающего воздуха 65%  | мин.                  | 50                           | 50                           | 50                           |
| Хладагент   | тип                   | R 404 А                      |                              |                              |

Базовая комплектация:

- Гнутое откидное закаленное стекло
- Цвет фронтальных панелей по RAL
- Электронный контроллер с функцией координированной оттайки
- Столешница из нержавеющей стали AISI 430
- Поддоны из нержавеющей стали AISI 430
- Встроенный запасник

Таблица № 2 Аксессуары к витрине «Римо ПОУ»

| Тип                    | код | аксессуары            |
|------------------------|-----|-----------------------|
| Делители               |     | Стеклоделитель низкий |
| Полкодержатели         |     | Полкодержатель        |
| Полка стеклянная 10 мм |     | Полка                 |

## гастрономическая морозильная витрина «Римо МО»

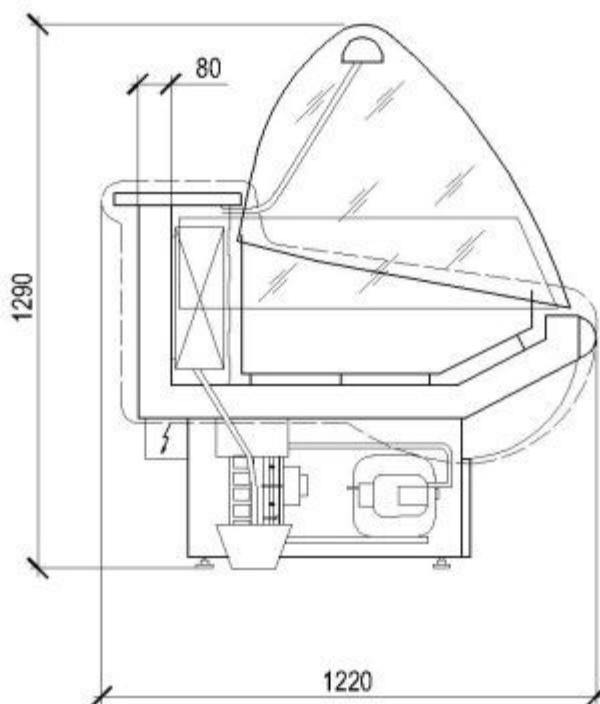


Таблица №1 Основные параметры морозильной витрины Римо МО

| Наименование параметра  | Единица измерения     | Типоразмер                   |                              |                              |
|---|-----------------------|------------------------------|------------------------------|------------------------------|
|   |                       | 1200                         | 1500                         | 1800                         |
| Рабочий диапазон температур при температуре окружающего воздуха плюс 25 °С и относительной влажности окружающего воздуха 60%  | градусы по Цельсию °С | От -16 °С до -19 °С          |                              |                              |
| Значение "Уставки"  | градусы по Цельсию °С | -17 °С                       |                              |                              |
| Габаритные размеры:<br>длина(без учета боковых панелей)<br>длина(с учетом боковых панелей)<br>ширина(с учетом боковых панелей)<br>высота (с учетом боковых панелей) | мм                    | 1100<br>1220<br>1220<br>1290 | 1400<br>1520<br>1220<br>1290 | 1700<br>1820<br>1220<br>1290 |
| Глубина выкладки:   | мм                    | —                            |                              |                              |
| Холодопроизводительность (при температуре кипения минус 30 °С и температуре конденсации 45 °С)  | Вт                    | 353                          | 542                          | 617                          |
| Электропитание: номинальное напряжение-частота-количество фаз   | В-Гц-количество фаз   | 1                            |                              |                              |
| Степень защиты электрооборудования, обеспечиваемая оболочками (по ГОСТ 14254)   | код                   | IP20                         |                              |                              |
| Время выхода на режим при температуре окружающего воздуха плюс 22 °С и относительной влажности окружающего воздуха 65%  | мин.                  | 120                          | 120                          | 120                          |
| Хладагент   | тип                   | R 404 A                      |                              |                              |

Базовая комплектация:

- Гнутое откидное закаленное стекло
- Цвет фронтальных панелей по RAL
- Электронный контроллер с функцией координированной оттайки
- Столешница из нержавеющей стали AISI 430
- Отбойник
- Корзины

## Морозильные бонеты серии «Монблан»



Серия:

морозильные бонеты «Монблан»

## Морозильная бонета «Монблан»

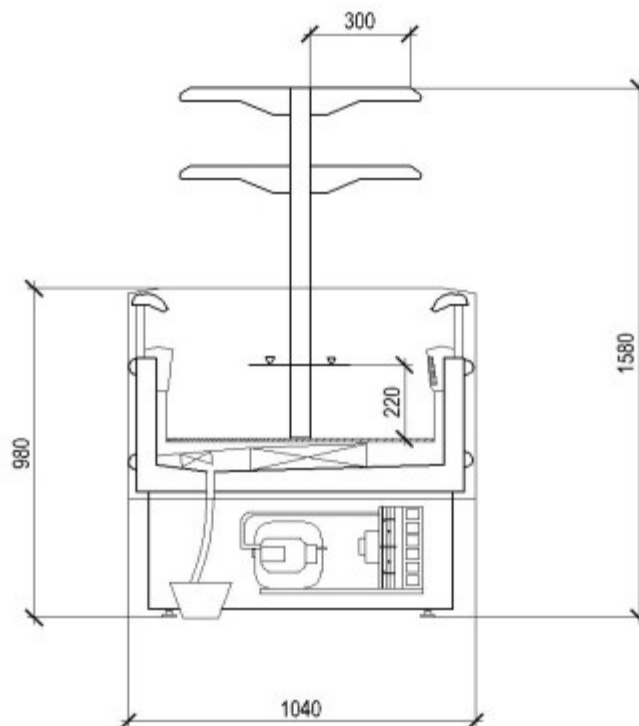


Таблица №1 Основные параметры морозильной бонеты Монблан

| Наименование параметра  | Единица измерения     | Типоразмер          |      |      |
|---|-----------------------|---------------------|------|------|
|   |                       | 1800                | 2000 | 2500 |
| Рабочий диапазон температур при температуре окружающего воздуха плюс 25 °С и относительной влажности окружающего воздуха 60%  | градусы по Цельсию °С | От -18 °С до -24 °С |      |      |
| Значение "Уставки"  | градусы по Цельсию °С | -21 °С              |      |      |
| Габаритные размеры:<br>длина(без учета боковых панелей)<br>длина(с учетом боковых панелей)<br>ширина(с учетом боковых панелей)<br>высота (с учетом боковых панелей)<br>высота (с учетом установки суперструктуры) | мм                    | 1800                | 2000 | 2500 |
|   |                       | 1920                | 2120 | 2620 |
| Глубина выкладки:   | мм                    | —                   |      |      |
| Холодопроизводительность (при температуре кипения минус 30 °С и температуре конденсации 45 °С)  | Вт                    | 1350                | 1500 | 1750 |
| Электропитание: номинальное напряжение-частота-количество фаз   | В-Гц-количество фаз   | 1                   |      |      |
| Степень защиты электрооборудования, обеспечиваемая оболочками (по ГОСТ 14254)   | код                   | IP20                |      |      |
| Время выхода на режим при температуре окружающего воздуха плюс 22 °С и относительной влажности окружающего воздуха 65%  | мин.                  | 120                 | 120  | 120  |
| Хладагент   | тип                   | R 404 A             |      |      |

Базовая комплектация:

- Цвет фронтальных панелей по RAL
- Электронный контроллер с функцией координированной оттайки
- Комплект корзин

Таблица № 2 Аксессуары к бонете «Монблан»

| Тип      | код | аксессуары              |
|----------|-----|-------------------------|
| Делители |     | Сетчатый делитель       |
| Шторки   |     | Ночная шторка(комплект) |

## Горки пристенные серии «Эдельвейс»



Серия:

фруктовая пристенная горка «Эдельвейс»

гастрономическая пристенная горка «Эдельвейс»

Фруктовая пристенная горка «Эдельвейс»

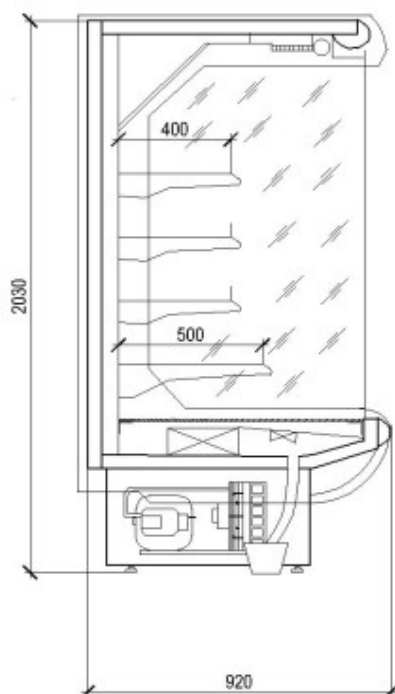


Таблица №1 Основные параметры фруктовой пристенной горки «Эдельвейс»

| Наименование параметра  | Единица измерения     | Типоразмер                  |                             |                             |
|---|-----------------------|-----------------------------|-----------------------------|-----------------------------|
|   |                       | 1100                        | 1350                        | 2100                        |
| Рабочий диапазон температур при температуре окружающего воздуха плюс 25 °С и относительной влажности окружающего воздуха 60%  | градусы по Цельсию °С | От 2 °С до 10 °С            |                             |                             |
| Значение "Уставки"  | градусы по Цельсию °С | 5 °С                        |                             |                             |
| Габаритные размеры:<br>длина(без учета боковых панелей)<br>длина(с учетом боковых панелей)<br>ширина(с учетом боковых панелей)<br>высота (с учетом боковых панелей) | мм                    | 1000<br>1100<br>920<br>2030 | 1250<br>1350<br>920<br>2030 | 2000<br>2100<br>920<br>2030 |
| Глубина выкладки:   | мм                    | 600                         |                             |                             |
| Холодопроизводительность (при температуре кипения минус 30 °С и температуре конденсации 45 °С)  | Вт                    | 1460                        | 1522                        | 1780                        |
| Электропитание: номинальное напряжение-частота-количество фаз   | В-Гц-количество фаз   | 1                           |                             |                             |
| Степень защиты электрооборудования, обеспечиваемая оболочками (по ГОСТ 14254)   | код                   | IP20                        |                             |                             |
| Время выхода на режим при температуре окружающего воздуха плюс 22 °С и относительной влажности окружающего воздуха 65%  | мин.                  | 60                          | 60                          | 60                          |
| Хладагент   | тип                   | R 22                        |                             |                             |

Базовая комплектация:

- Цвет фронтальных панелей по RAL
- Электронный контроллер с функцией координированной оттайки
- Отбойник
- Комплект полок

Таблица № 2 Аксессуары к фруктовой пристенной горке «Эдельвейс»

| Тип              | код | аксессуары                |
|------------------|-----|---------------------------|
| Ограничители     |     | Ограничитель полок        |
| Шторки           |     | Ночная шторка             |
| Ценникодержатели |     | Ценникодержатели (по RAL) |

# Гастрономическая пристенная горка «Эдельвейс»

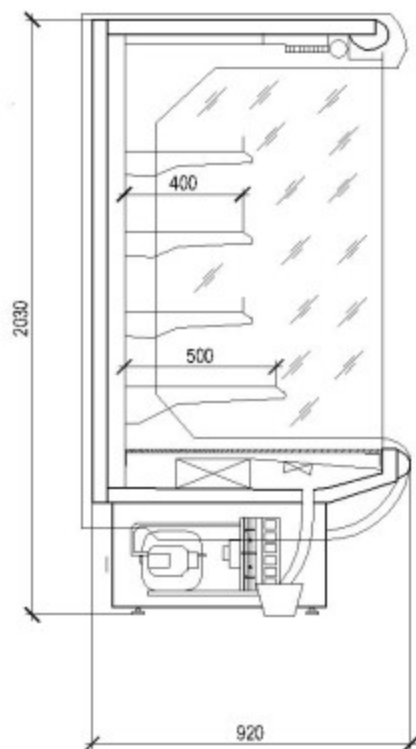


Таблица №1 Основные параметры гастрономической пристенной горки «Эдельвейс»

| Наименование параметра  | Единица измерения     | Типоразмер                  |                             |                             |
|---|-----------------------|-----------------------------|-----------------------------|-----------------------------|
|   |                       | 1100                        | 1350                        | 2100                        |
| Рабочий диапазон температур при температуре окружающего воздуха плюс 25 °С и относительной влажности окружающего воздуха 60%  | градусы по Цельсию °С | От 2 °С до 10 °С            |                             |                             |
| Значение "Уставки"  | градусы по Цельсию °С | 5 °С                        |                             |                             |
| Габаритные размеры:<br>длина(без учета боковых панелей)<br>длина(с учетом боковых панелей)<br>ширина(с учетом боковых панелей)<br>высота (с учетом боковых панелей) | мм                    | 1000<br>1100<br>920<br>2030 | 1250<br>1350<br>920<br>2030 | 2000<br>2100<br>920<br>2030 |
| Глубина выкладки:   | мм                    | 600                         |                             |                             |
| Холодопроизводительность (при температуре кипения минус 30 °С и температуре конденсации 45 °С)  | Вт                    | 1460                        | 1522                        | 1780                        |
| Электропитание: номинальное напряжение-частота-количество фаз   | В-Гц-количество фаз   | 1                           |                             |                             |
| Степень защиты электрооборудования, обеспечиваемая оболочками (по ГОСТ 14254)   | код                   | IP20                        |                             |                             |
| Время выхода на режим при температуре окружающего воздуха плюс 22 °С и относительной влажности окружающего воздуха 65%  | мин.                  | 60                          | 60                          | 60                          |
| Хладагент   | тип                   | R 22                        |                             |                             |

Базовая комплектация:

- Цвет фронтальных панелей по RAL
- Электронный контроллер с функцией координированной оттайки
- Отбойник
- Комплект полок

Таблица № 2 Аксессуары к гастрономической пристенной горке «Эдельвейс»

| Тип              | код | аксессуары                |
|------------------|-----|---------------------------|
| Ограничители     |     | Ограничитель полок        |
| Шторки           |     | Ночная шторка             |
| Ценникодержатели |     | Ценникодержатели (по RAL) |